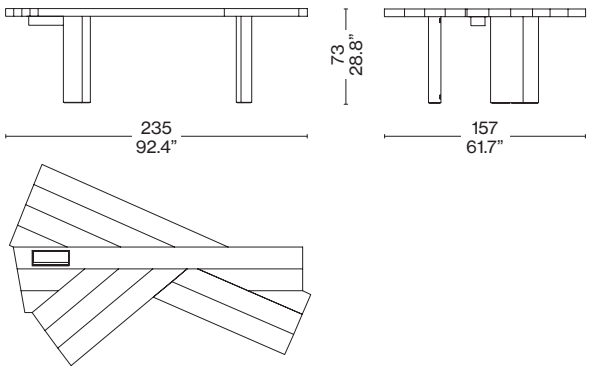
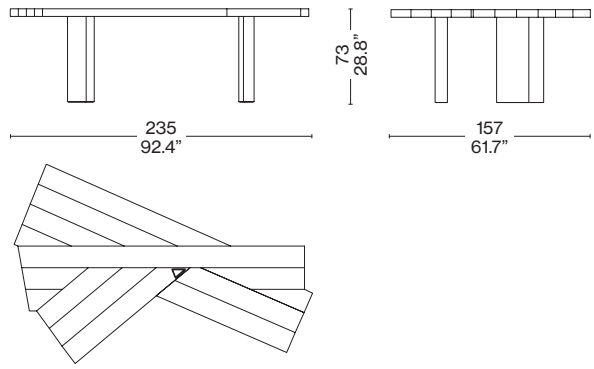


511 P2



511 P1



511 P2 Wiring detail

